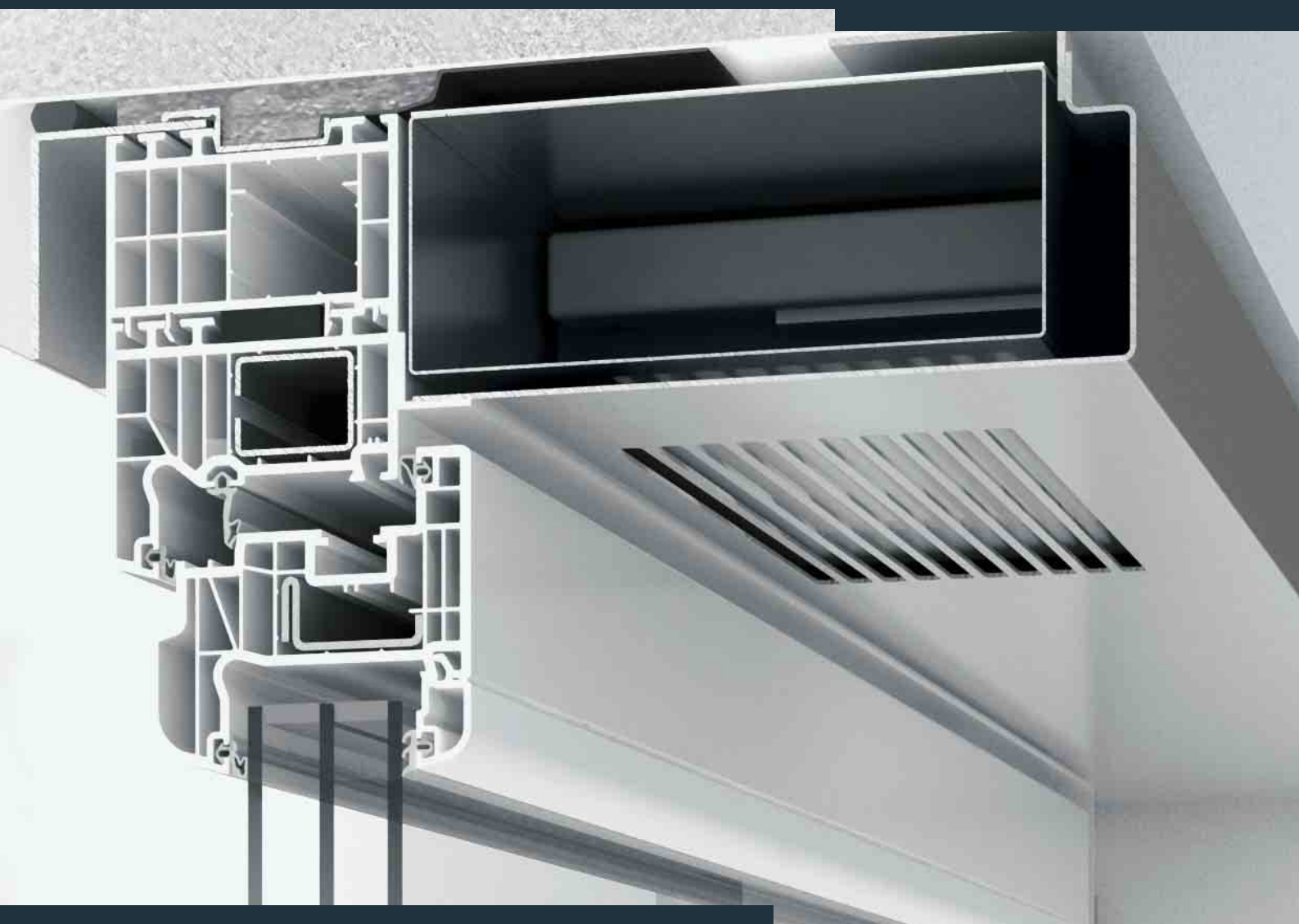
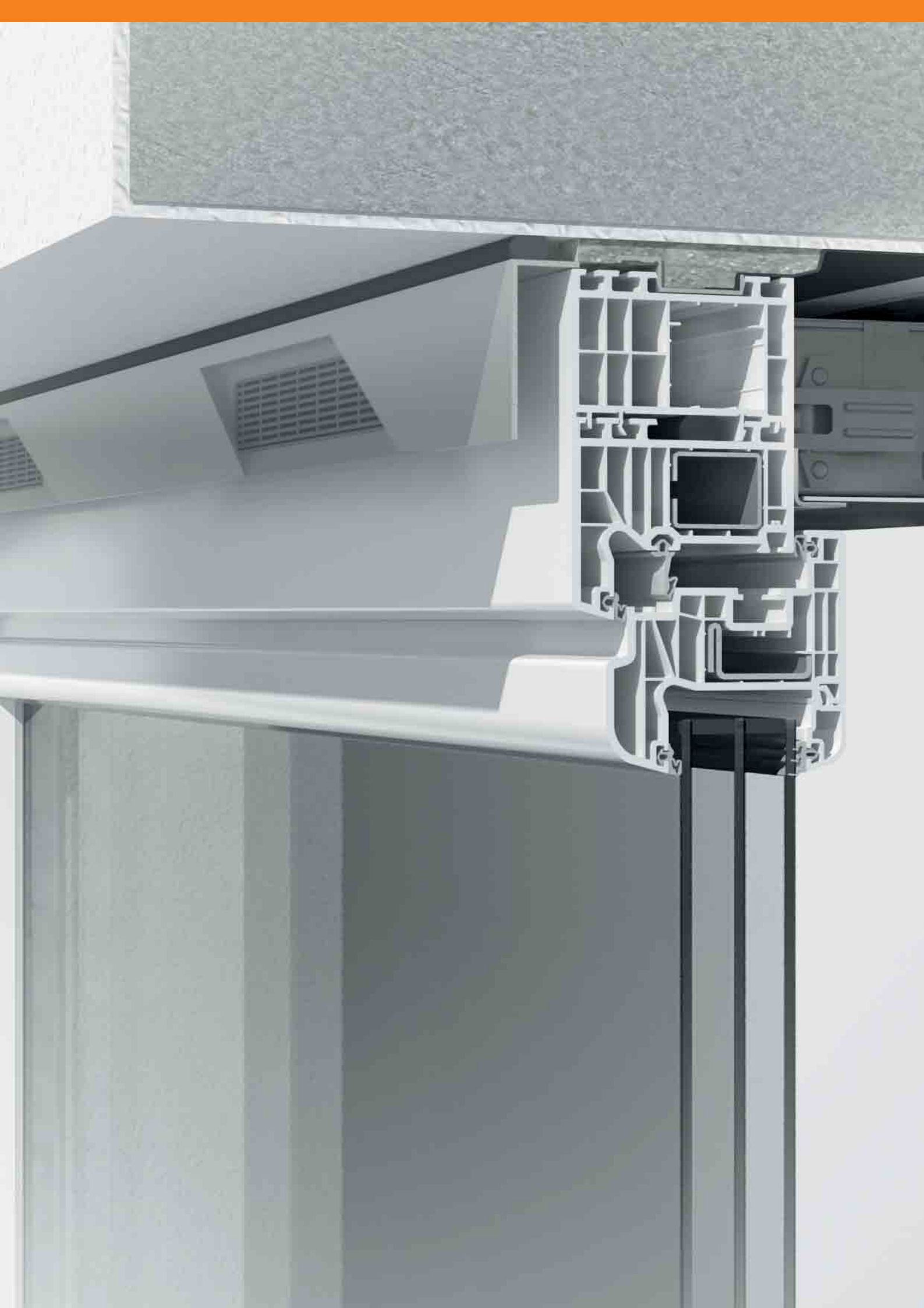


Schüco VentoTherm

Fensterintegrierte Lüftung mit Wärmerückgewinnung



SCHÜCO



Schüco VentoTherm – die effiziente Systemlösung für die Gebäudelüftung

Die effiziente Lüftung von Gebäuden ist heute ein Thema, das bei Investoren und Planern zunehmend im Fokus steht. Vor allem die Anforderungen der aktuellen Normen und Verordnungen bezüglich Energieeinsparung und Raumluftqualität erfordern neue zukunftsweisende Lüftungssysteme – und das auch mit Blick auf einen höheren Nutzerkomfort und eine höhere Rentabilität der Immobilie.

Die Erzielung einer überzeugenden Energieeffizienz beim Austausch verbrauchter und feuchter Luft war bislang ein ungelöstes Problem im Neubau und in der Renovation. Die hohe Dichtigkeit der Gebäudehülle sowie unkontrollierte bzw. fehlende Lüftung führen zu einer hohen Luftfeuchte, die sowohl Bauschäden als auch gesundheitliche Gefahren nach sich zieht.

Wird konventionell mit Fenstern in Kipp- oder Drehstellung gelüftet, so hat dies gravierende Nachteile: Lärm, Feinstaub und allergene Pollen dringen in die Räume ein – und rund 50% der Heizenergie entschwindet dabei nach draußen.

Mit Schüco VentoTherm bietet Schüco jetzt eine effiziente Systemlösung für dezentrales Lüften: fensterintegrierte Lüftung mit Wärmerückgewinnung – kontrollierter Luftaustausch, ohne das Fenster zu öffnen. Das sorgt für eine Optimierung von Energieverbrauch, Raumklima und Luftqualität – und damit auch für entscheidende Vorteile bei der Vermarktung und beim Betrieb der Immobilie.

Schüco VentoTherm – Ihre Pluspunkte auf einen Blick

- + sensorgestützte automatische Lüftung
- + Wärmebereitstellungsgrad 45 Prozent
- + Lüftungsenergieeinsparung bis zu 35 Prozent
- + Erfüllung aller Anforderungen der EnEV 2007
- + Entsprechung der DIN 1946-6
- + Verbesserung des Energiepasses
- = Wertsteigerung der Immobilie
- = Renditesteigerung

Denken Sie jetzt um, ...

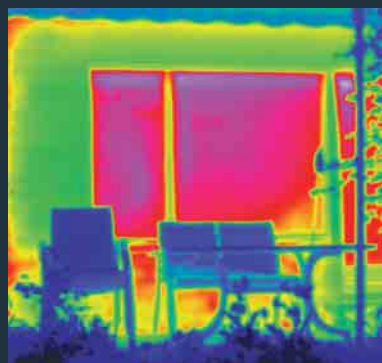


Konventionelles unkontrolliertes Lüften mit geöffneten Fenstern kann handfeste Nachteile mit sich bringen: dauerhaft zu hohe Luftfeuchte, Heizenergie-

verluste von rund 50 %, eine ungefilterte Pollen- und Feinstaubbelastung sowie ein hoher Lärmpegel und eine erhöhte Einbruchgefahr.

Schimmelpilzbefall

Eine unkontrollierte Raumlüftung per geöffneten Fenstern kann zu dauerhaft erhöhter Luftfeuchte mit gefährlichen Folgen führen: Der dabei entstehende Schimmelpilzbefall an Wänden und Decken birgt erhebliche Gesundheitsrisiken in sich und zieht hohe Renovierungskosten nach sich.



Energieverlust

Moderne Fenstersysteme bieten heute beste Wärmedämmwerte – bis sie geöffnet werden: In Kippstellung oder bei vollständiger Öffnung entweichen bis zu 50 % der Heizenergie. Das sorgt angesichts rasant steigender Energiepreise für unverhältnismäßig hohe Betriebskosten.



Ungebetene Gäste

Feinstaub, allergene Pollen und Insekten – vieles, was sich in der Außenluft befindet, sollte besser draußen bleiben. Eine Anforderung, die geöffnete Fenster nicht erfüllen können.



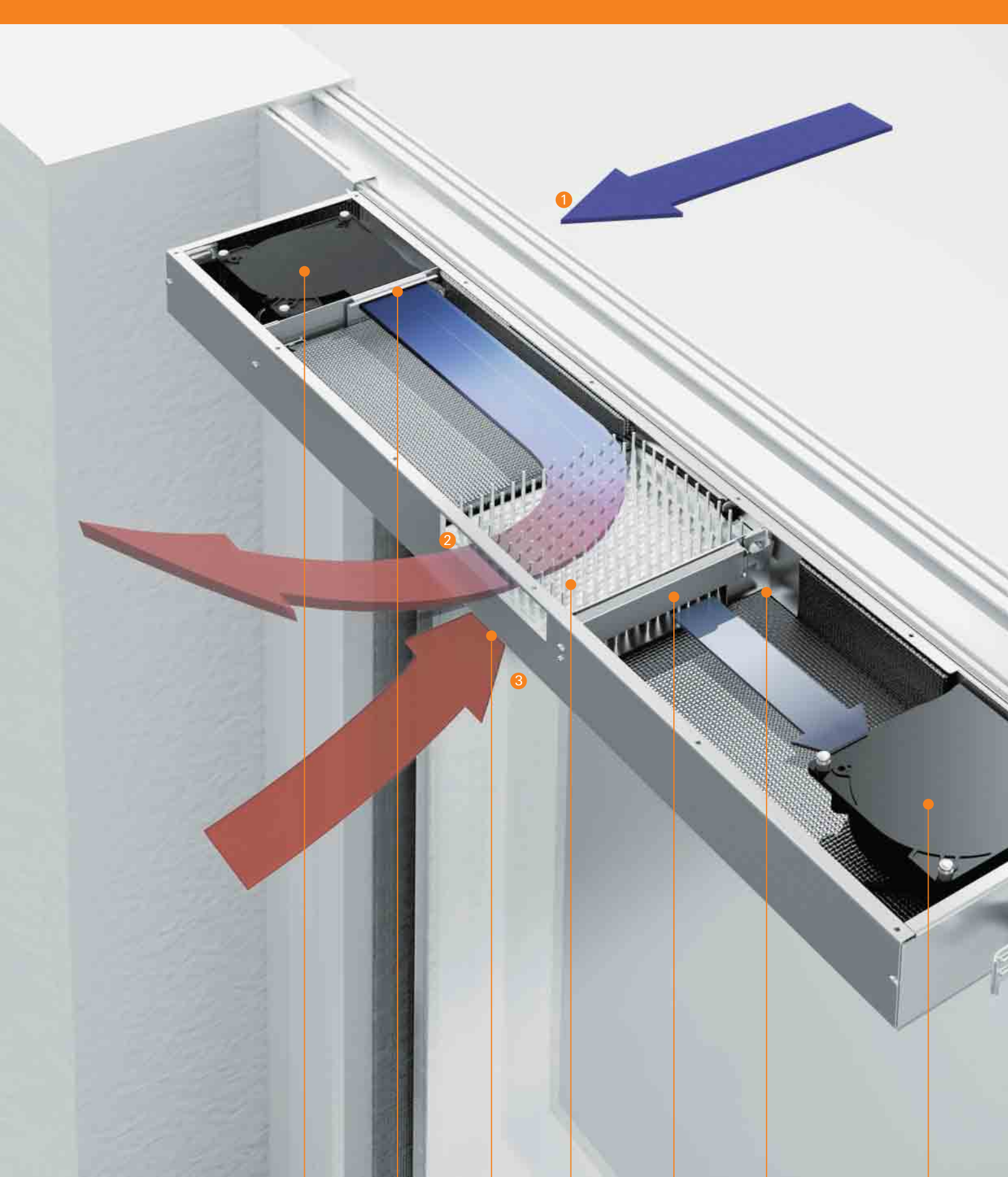
Lärm

Moderne Fenster bieten einen effizienten Schallschutz und sorgen so für angenehme Wohn- und Arbeitsbedingungen – solange sie geschlossen sind.



Sicherheitsrisiko

Geöffnete Fenster sind eine willkommene Einladung für Einbrecher – und damit ein hohes Sicherheitsrisiko für Personen und Sachwerte.



Ventilator
Zuluft

Verschluss-
klappe Zuluft

Abluftfilter

Wärmerück-
gewinner
„Wärme-Igel“

Verschluss-
klappe
Abluft

Feuchte- und
CO₂ / VOC-Sensor

Ventilator
Fortluft

... planen Sie mit S

Automatische Lüftung bei geschlossenem Fenster

1 Außenluft

Die gefilterte Frischluft wird von außen dem Wärmerückgewinner „Wärme-Igel“ zugeführt.

2 Zuluft

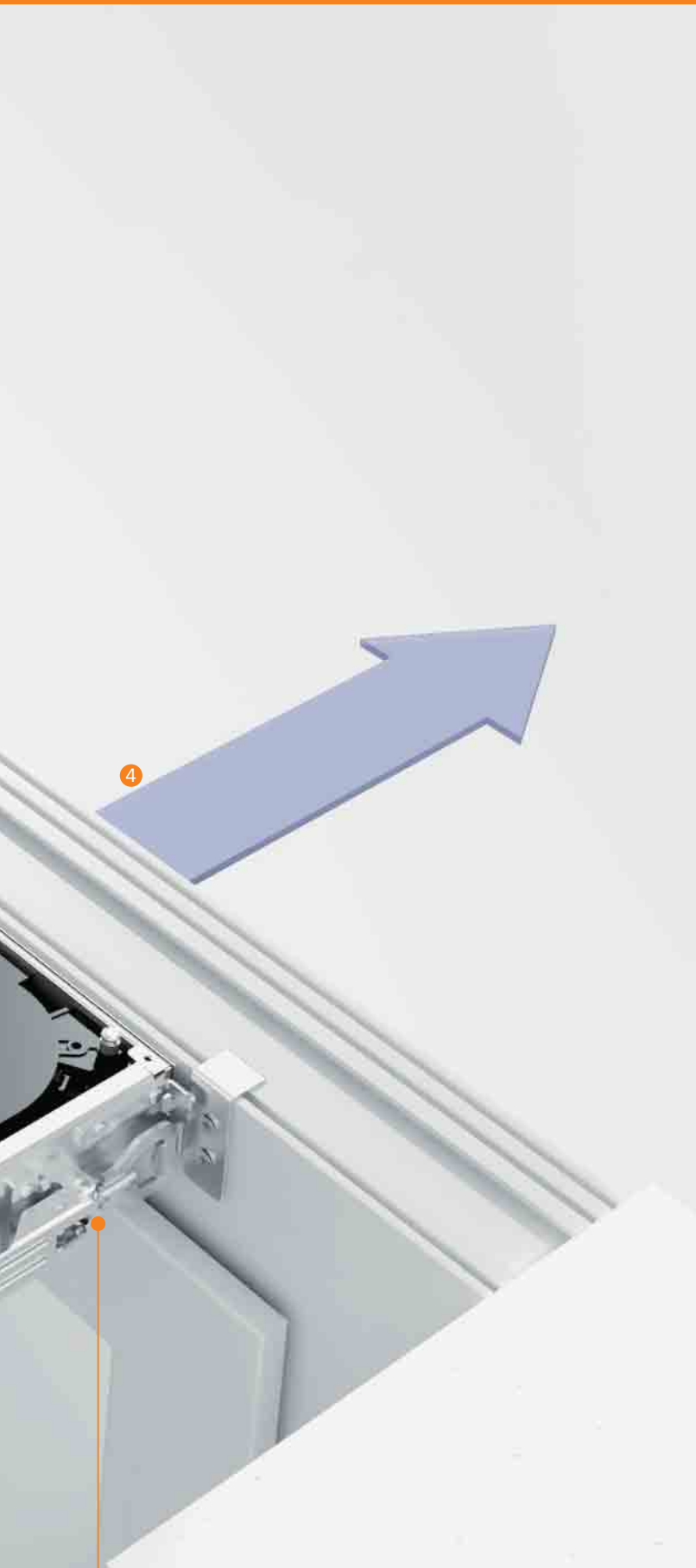
Im Wärmerückgewinner „Wärme-Igel“ wird die Außenluft durch die verbrauchte Raumluft berührungslos erwärmt und dem Raum zugeführt.

3 Abluft

Verbrauchte Luft wird aus dem oberen Bereich der Räume angesaugt und gefiltert dem Wärmerückgewinner „Wärme-Igel“ zugeführt.

4 Fortluft

Die abgekühlte verbrauchte Luft wird nun der Außenluft zugeführt.



Befestigungssystem

Schüco VentoTherm, dem innovativen Lüftungssystem.

Überzeugende Vorteile bei Neubau und Renovation

Fensterintegriert

Schüco VentoTherm bildet mit Ihrem Fenster eine optische Einheit.

F7-Luftfilter

Keine Chance für Feinstaub, allergene Pollen und Insekten. Schüco VentoTherm ist das einzige fensterintegrierte Lüftungssystem mit Außenluftfilter der Klasse F7 gemäß DIN 779.

Wärmerückgewinnung

Energetisch überzeugende Wärmerückgewinnungsfunktion: Hier erreicht Schüco VentoTherm einen Wärmebereitstellungsgrad von 45% und senkt die Lüftungsenergieverluste um bis zu 35%.

Schallschutz

Je nach Verglasung ist ein Schalldämmwert von bis zu 42 dB erreichbar.

Hoher Bedienkomfort

Mit Hilfe einer sensorgestützten, automatischen Steuerung reagiert Schüco VentoTherm auf

die jeweilige Raumbelastung mit CO₂ und Luftfeuchte.

Geringer Platzbedarf

Der baugrößenoptimierte Schüco VentoTherm überzeugt in jeder Hinsicht durch seine geringen Abmessungen. Die Einbaubreite beträgt nur 1050 mm und die Einbauhöhe gerade mal 50 mm.

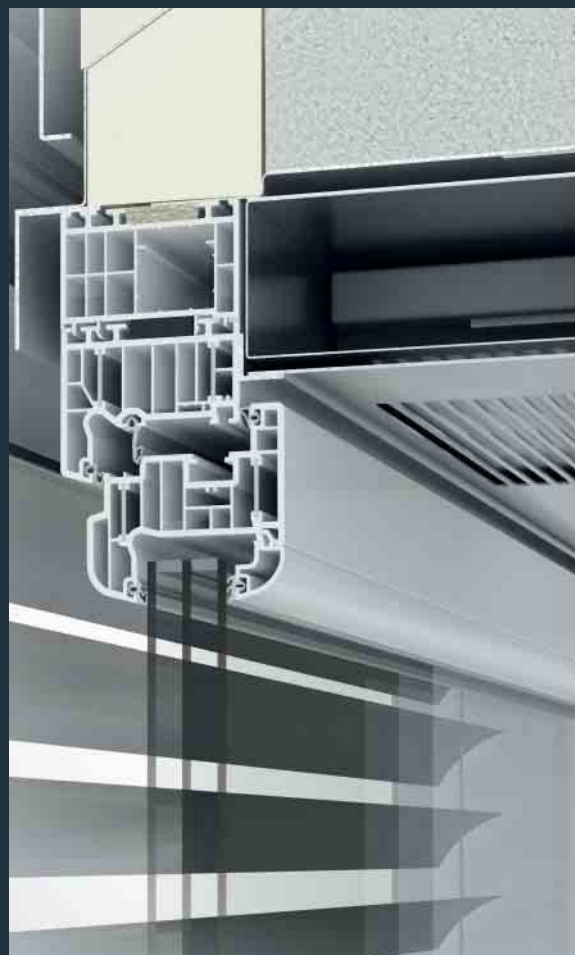
Leise

Aufgrund seines geringen Eigengeräusches von ≤ 26 dB(A) in der Stufe 1 (15 m³/h) ist Schüco VentoTherm auch für Schlafräume geeignet.

Minimaler Stromverbrauch

Durch eine Leistungsaufnahme von 5 W (15 m³/h) bzw. 13 W (30 m³/h) ist Schüco VentoTherm äußerst energieeffizient.

Ob Neubau, Sanierung oder Renovation – Schüco VentoTherm bietet in jedem Fall eine perfekt abgestimmte Systemlösung.



Der obere Blendrahmen und Schüco VentoTherm sind harmonisch aufeinander abgestimmt.



Schüco VentoTherm ist mit einem Außenluftfilter der Klasse F7 gemäß DIN 779 ausgestattet. Die Filterkassette kann schnell und ohne Werkzeug gewechselt werden.



Die fensterintegrierte Bedieneinheit.

Schüco – die Adresse für Fenster und Solar

Als Innovationsführer für systemgestütztes Bauen liefert Schüco Komponenten für die gesamte Gebäudehülle inklusive spezieller Softwarelösungen hinsichtlich Planung, Konstruktion, Kalkulation und Fertigung.

- **Aluminium-Systeme** Praxisgerechte Profile für Fassaden, Lichtdächer, Fenster, Türen, Wintergärten, Sonnenschutz, Balkone, Geländer, Schutz- und Sicherheitskonstruktionen
- **Stahl-Systeme** Individuelle Profillösungen für Fassaden, Tor- und Türtechnik
- **Kunststoff-Systeme** Breitgefächertes Produktprogramm und große Gestaltungsvielfalt aus hochwertiger Kunststoff-Systemtechnik
- **Solar-Systeme** Perfekt aufeinander abgestimmte Photovoltaik- und Solarthermie-Elemente garantieren ein einheitliches Montagesystem
- **Schüco Design** Ausgefeilte Aluminium-Systemtechnologie für ein breites Spektrum des Designs

Schüco International KG
www.schueco.de



Schüco VentoTherm – fensterintegrierte Lüftung mit Wärmerückgewinnung

Das dezentrale Lüftungssystem Schüco VentoTherm gewährleistet die Frischluftversorgung in nahezu allen Gebäudetypen, ohne dass die Fenster gekippt oder geöffnet werden müssen – mit bis zu 45 % Wärmerückgewinnung.

Das steigert die Energieeffizienz der Immobilie und sorgt für angenehmes Raumklima sowie optimale Luftqualität unter Einhaltung aller aktuellen Normen und Verordnungen.

